



Province of the  
**EASTERN CAPE**  
EDUCATION

# **NASIONALE SENIOR SERTIFIKAAT**

**GRAAD 11**

**NOVEMBER 2012**

**FISIESE WETENSKAPPE V1**

**PUNTE: 150**

**TYD: 3 uur**

---

Hierdie vraestel bestaan uit 22 bladsye, 'n datablad,  
formuleblad, grafiekblad en 'n antwoordblad.

---

## INSTRUKSIES EN INLIGTING

Lees die volgende instruksies noukeurig voordat jy die vrae beantwoord.

1. Skryf jou VOLLE NAAM EN VAN in die toepaslike ruimtes op die ANTWOORDBLAD, GRAFIEKBLAD en ANTWOORDEBOEK.
2. Beantwoord AL die vrae.
3. Hierdie vraestel bestaan uit TWEE afdelings.  
AFDELING A: 25 punte  
AFDELING B: 125 punte
4. Beantwoord AFDELING A op die ANTWOORDBLAD en AFDELING B in die ANTWOORDEBOEK.
5. Nieprogrammeerbare sakrekenaars mag gebruik word.
6. Toepaslike wiskundige instrumente mag gebruik word.
7. Nommer die antwoorde korrek volgens die nommeringstelsel wat in hierdie vraestel gebruik word.
8. Inligtingsblaaie is vir jou gebruik aangeheg.
9. Gee kort motiverings, besprekings, ensovoorts waar nodig.

**AFDELING A**

Beantwoord hierdie afdeling op die ANTWOORDBLAD.

**VRAAG 1: EENWOORDITEMS**

Gee EEN woord/term vir ELK van die volgende beskrywings. Skryf slegs die woord langs die vraagnommer (1.1 – 1.5) op die ANTWOORDBLAD.

- 1.1 Die gravitasiekrag wat die aarde op 'n voorwerp uitoefen (1)
- 1.2 Die deel in 'n motorvoertuig, veral heel voor en agter, wat ontwerp is om die krag van die impak te absorbeer om sodoende passasiers tydens 'n ongeluk te beskerm (1)
- 1.3 Die punt waardeur ligstrale deur 'n lens gefokus word (1)
- 1.4 Die tipe stroom waarin lading slegs in een rigting deur die stroombaan vloei (1)
- 1.5 'n Voorbeeld van 'n longitudinale golf wat uit afwisselende gebiede van verdigtings en verdunnings bestaan (1)
- [5]**

**VRAAG 2: MEERVOUDIGEKEUSE-VRAE**

Vier moontlike opsies word as antwoorde vir die volgende vrae gegee. Elke vraag het slegs EEN korrekte antwoord. Kies die beste antwoord en merk die letter (A – D) langs die vraag nommer (2.1 – 2.10) met 'n kruisie (X) op die aangehegte ANTWOORDBLAD.

- 2.1 'n Netto krag van een newton is die krag wat, wanneer dit op 'n voorwerp van massa 1 kg inwerk, sal dit ...
- A 'n afstand van 1 m skuif.
- B 'n afstand van 1 m lig.
- C teen 'n snelheid van  $1 \text{ m.s}^{-1}$  beweeg.
- D sy snelheid teen  $1 \text{ m.s}^{-1}$  in 1 s vermeerder. (2)

- 2.2 'n Trollie in die diagram tref die muur teen 'n snelheid van  $2 \text{ m.s}^{-1}$  en bons terug teen 'n snelheid van  $1 \text{ m.s}^{-1}$ . Neem die rigting na die muur as positief.

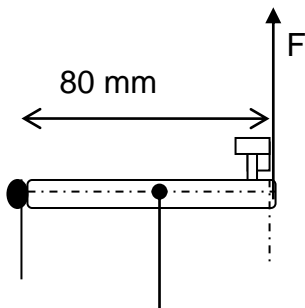


Die verandering in die snelheid van die trollie as gevolg van die botsing is ...

- A  $1 \text{ m.s}^{-1}$ .
- B  $-1 \text{ m.s}^{-1}$ .
- C  $3 \text{ m.s}^{-1}$ .
- D  $-3 \text{ m.s}^{-1}$ .

(2)

- 2.3 'n Krag van  $55 \text{ N}$  word toegepas op die deur. Die skets hieronder toon die kragediagram vir die deur.



rotasieas      hefboomarm

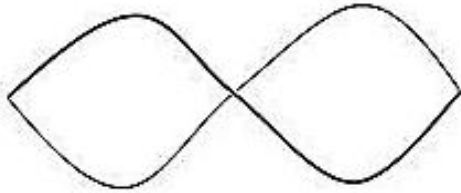
Die grootte van die wringkrag is ...

- A  $4\,400 \text{ N.m.}$
- B  $1,455 \text{ N.m.}$
- C  $4,4 \text{ N.m.}$
- D  $68,75 \text{ N.m.}$

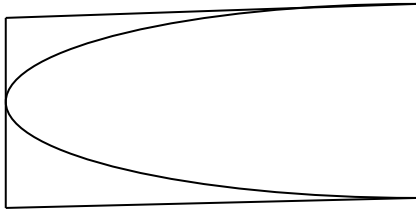
(2)

2.4 Watter van die volgende staandegolf patrone toon die fundamentele frekwensie?

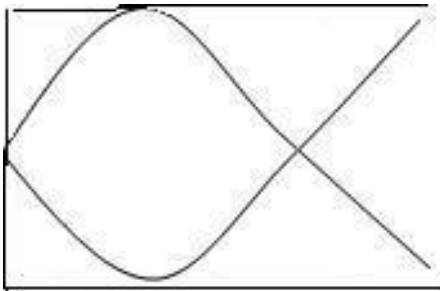
A



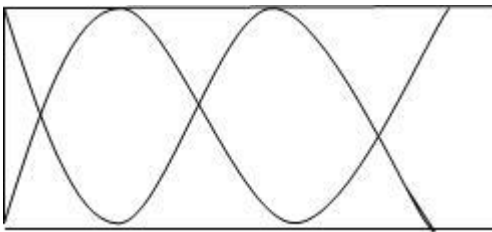
B



C



D



(2)

2.5 AM radiogolwe beweeg teen 'n spoed van  $3 \times 10^8$  m en die stasie saai AM radiogolwe uit met 'n frekwensie van  $91,9 \times 10^6$  Hz. Die golflengte van AM radiogolwe is ...

A  $2,757 \times 10^{16}$  m.

B 3,26 m.

C 0,067 m.

D 26 m.

(2)

2.6 As die frekwensie van klank verhoog word, sal die noot ... wees.

A laer en harder





B dieselfde toonhoogte, maar harder

C hoër, maar dieselfde hardheid

D hoër en harder

(2)

2.7 Watter van die volgende musiekinstrumente is 'n slaginstrument?

 <p><b>A. Saksofoon</b></p>	 <p><b>B. Kitaar</b></p>
 <p><b>C. Xilofoon</b></p>	 <p><b>D. Trompet</b></p>

(2)

2.8 Die enkele SI-eenheid vir joule per coulomb:

- A volt
- B newton
- C ampère
- D ohm

(2)

2.9 Wanneer 'n diëlektrikum tussen die plate van 'n kapasitor ingevoeg word, sal die kapasitansie ...

- A verminder.
- B dieselfde bly
- C nul word
- D verhoog.

(2)

2.10 Die proses vir die opwekking van elektrisiteit uit beweging:

- A Magnetisme
- B Elektromagnetisme
- C Elektromagnetiese induksie
- D Magnetiese vloed

(2)

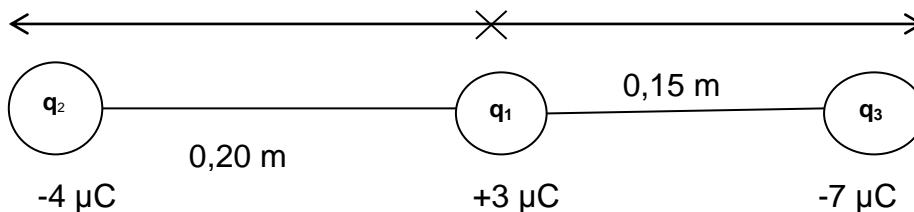
**[20]****TOTAAL AFDELING A: 25**

**AFDELING B****INSTRUKSIES EN INLIGTING**

1. Begin elke VRAAG op 'n NUWE bladsy.
2. Laat een lyn oop tussen twee subvrae, byvoorbeeld tussen VRAE 3.1 en 3.2.
3. Die formules en vervangings moet in ALLE berekeninge getoon word.
4. Rond jou antwoorde tot TWEE desimale plekke af.
5. Beantwoord hierdie afdeling in die ANTWOORDEBOEK.

**VRAAG 3 (Begin op 'n nuwe bladsy.)**

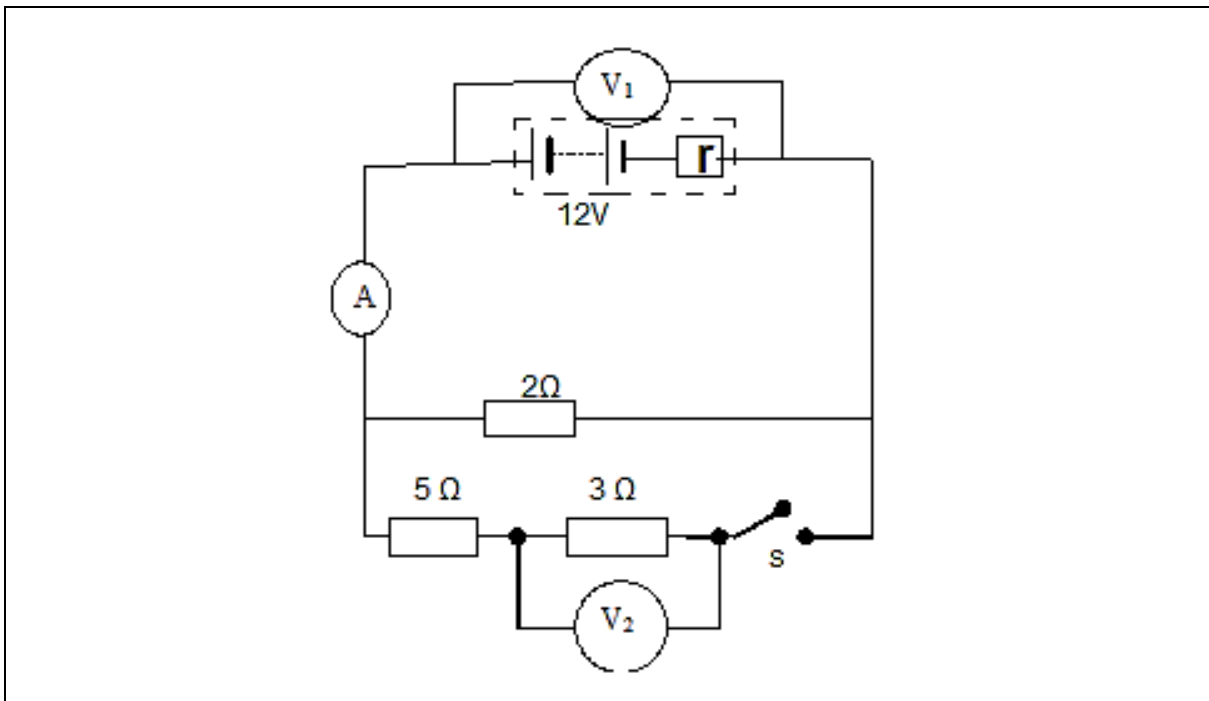
Drie ladings word gerangskik soos getoon in die diagram.



- 3.1 Bereken die grootte en rigting van die **netto elektrostatiiese krag** op  $q_1$ . (6)
- $q_2$  word verwyder en  $q_1$  en  $q_3$  bly oor.**
- 3.2 3.2.1 Die twee ladings word aan mekaar geraak en dan geskei. Verduidelik kortliks wat tydens kontak gebeur het. (2)
- 3.2.2 Watter soort krag bestaan tussen die twee ladings nadat hulle in kontak was? (1)
- [9]**

**VRAAG 4 (Begin op 'n nuwe bladsy.)**

'n Battery van emk 12 V en 'n interne weerstand  $r$  is verbind in 'n stroombaan.



4.1 Stel Ohm se wet. (2)

*Skakelaar S word nou gesluit. Die lesing op die ammeter is 3 A.*

BEREKEN:

4.2 Die effektiewe weerstand van die eksterne resistors in die stroombaan. (3)

4.3 Die lesing op die voltmeter  $V_1$  (2)

4.4 Die lesing op voltmeter  $V_2$  (3)

4.5 Die interne weerstand van die battery (4)

4.6 Verduidelik wat gebeur wanneer 'n battery pap is. (2)

*Skakelaar S is nou oop.*

4.7 Verduidelik wat met die lesings op die ammeter en voltmeters  $V_1$  en  $V_2$  sal gebeur. (4)

**[22]**



**VRAAG 5 (Begin op 'n nuwe bladsy.)**

Kapasitors kan gebruik word om die reaksie van 'n sensor te vertraag wat 'n uitset-toestel aanskakel na die opsporing van 'n lading. Kelvin ondersoek hoe potensiaalverskil verander met verloop van tyd wanneer 'n kapasitor ontlaai.

- 5.1 Teken die elektriese veldpatroon tussen twee teenoorgestelde gelaaide plate van 'n kapasitor. (3)
- 5.2 Teken 'n sketsgrafiek van potensiaalverskil teenoor tyd om die ontlading van 'n kapasitor aan te toon. (3)
- 5.3 Watter gevolgtrekking kan uit die vorm van die grafiek gemaak word oor die tempo van ontlading? (2)
- 5.4 Die kapasitor het 'n kapasitansie van 1,2 pF en 'n potensiaalverskil van 12 V. Bereken die lading op elke plaat. (3)

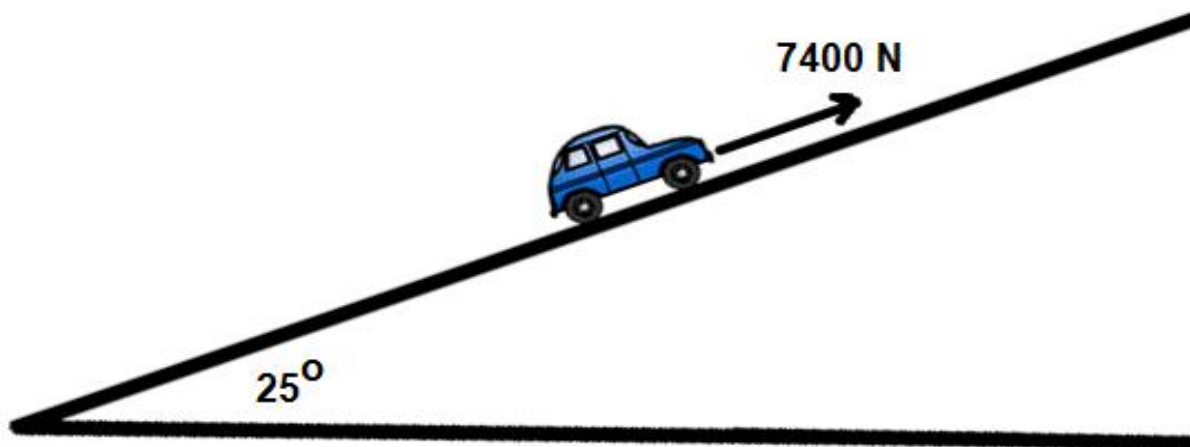
**[11]**

**VRAAG 6 (Begin op 'n nuwe bladsy.)**

Insekskokkers (Insect 'zappers') met hul blou lig, is 'n bekende gesig op 'n somers-nag in sommige dele van die land. Hierdie toestelle maak van hoë spanning gebruik om insekte dood te skok. Een sodanige toestel gebruik 'n ws-spanning van 4150 V, wat verkry word van 'n standaard 120 V kragpunt deur middel van 'n transformator.

- 6.1 Verduidelik waarom gelykstroom nie vir gebruik in die transformator geskik is nie. (2)
- 6.2 Is 'n verhogings- of verlagingstransformator in hierdie toestel gebruik? (1)
- 6.3 Indien die primêre spoel 17 draaie het, bereken hoeveel draaie in die sekondêre spoel is. (4)
- 6.4 Die stroom in die sekondêre spoel is 0,1 A. Veronderstel dat die transformator 100% doeltreffend is. Bereken die stroom in die primêre spoel. (4)

**[11]**

**VRAAG 7 (Begin op 'n nuwe bladsy.)**

'n Motor met 'n massa van 1 400 kg versnel teen 'n heuwel op terwyl dit 'n netto krag van 7 400 N ondervind. Die heuwel maak 'n hoek van  $25^\circ$  met die horisontaal en die koëffisiënt van dinamiese wrywing is 0,23.

7.1 Teken 'n benoemde vryliggaamdiagram vir AL die kragte wat op die motor inwerk. (4)

Bereken:

7.2 Die versnelling van die motor (3)

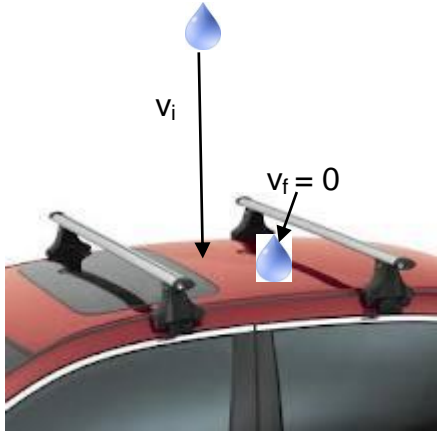
7.3 Die grootte van die wrywingskrag (3)

7.4 Die toegepaste krag (3)

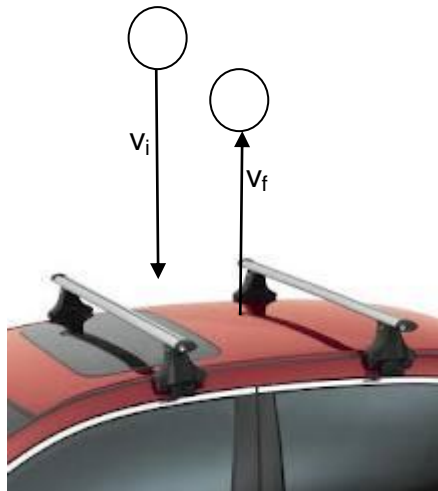
**[13]**

### VRAAG 8 (Begin op 'n nuwe bladsy.)

Klei, met 'n massa van  $0,06 \text{ kg}$ , val reguit af en tref die dak van 'n motor met 'n snelheid van  $15 \text{ m}\cdot\text{s}^{-1}$ . Die klei vervorm in  $1 \text{ s}$  en sit aan die dak vas.



- 8.1 Definieer 'n netto krag in terme van momentum. (2)
- 8.2 Bepaal die grootte van die netto krag wat deur die klei op die dak van die motor uitgeoefen word. (4)
- 8.3 Gestel 'n rubberbal val in plaas van klei. Die massa van die bal is  $0,06 \text{ kg}$  en 'n snelheid waarmee dit die dak tref is ook  $15 \text{ m}\cdot\text{s}^{-1}$ . In teenstelling met klei, kom die bal egter nie tot rus nie. Intendeel, nadat dit in aanraking met die dak was vir  $1 \text{ s}$ , bons dit weer regop die lug in.



Sal die krag wat op die dak uitgeoefen word **kleiner as / gelyk aan / groter as** die berekende waarde in VRAAG 8.2 hierbo wees? Verduidelik. (4)

8.4 Twee stilstaande skaatsers “druk” teen mekaar op die gladde gelyk ys, waar wrywing onbeduidend is. Die twee skaatsers het onderskeidelik ’n massa van 54 kg en 88 kg. Die 54 kg skaatser beweeg weg met ’n snelheid van  $2,5 \text{ m}\cdot\text{s}^{-1}$ .



Bereken die snelheid van die 88 kg skaatser. (5)

8.5 Padveiligheidsowerhede het ’n paar regsreëls vir Suid-Afrikaanse motoriste ingestel sodat die veldtogte vir padgebruikers ’n sukses sal wees.

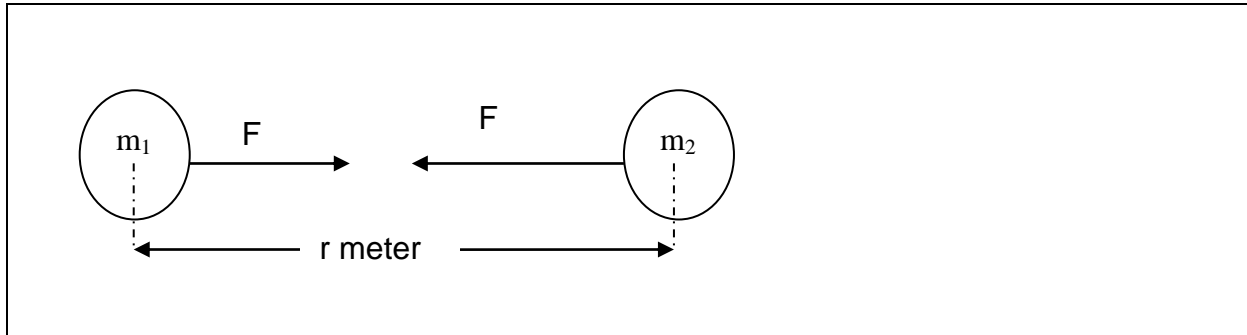
8.5.1 Gee die naam vir die Suid-Afrikaanse veldtog wat motoriste waarskuwings oor padongelukke en veiligheid op ons paaie verskaf. (1)

8.5.2 Gee TWEE onwettige dade wat deur die bogenoemde veldtog verbied word. (2)

[18]

**VRAAG 9 (Begin op 'n nuwe bladsy.)**

Elke deeltjie in die heelal trek elke ander deeltjie aan met 'n krag wat direk eweredig is aan die produk van hulle massas en omgekeerd eweredig aan die kwadraat van die afstand tussen hulle.



9.1 Noem die fisika wet wat hierbo vermeld is. (1)

**Verwys na die diagram om die vrae wat volg te beantwoord.**

9.2 Die gravitasiekrag tussen die twee liggame is  $F$ . Indien die volgende veranderinge gemaak word, wat sal die nuwe krag wees?

9.2.1  $m_1$  word verdubbel (2)

9.2.2 afstand  $r$  tussen die liggame word verdubbel (2)

9.2.3 beide massas verdubbel (2)

9.2.4 die afstand  $r$  en massa  $m_1$  word gehalveer (2)

**[9]**

**VRAAG 10 (Begin op 'n nuwe bladsy.)**

'n Krag kan veroorsaak dat 'n voorwerp draai.

10.1 Druk draaimoment as 'n woordvergelyking uit. (1)

10.2 'n Draaimoment veroorsaak dat 'n voorwerp om 'n punt roteer. Wat is die naam wat aan hierdie punt gegee word? (1)

'n Groep leerders van Florence Sekondêre skool tabuleer die volgende resultate wat verkry is in 'n eksperiment om die moment van 'n krag te ondersoek.

Massa (g)	Gewig (N)	Afstand (m) na die draaipunt	Moment van die krag (N.m)	Watter kant van die draaipunt	Kloksgewys / antikloksgewys
10	0,098	0,2	<b>10.3 .1</b>	links	Antikloksgewys
20	0,196	<b>10.3.2</b>	0,02	Regs	Kloksgewys
30	<b>10.3.3</b>	0,068	0,02	Links	Antikloksgewys
40	0,392	0,051	0,01999	Regs	Kloksgewys

10.3 Voltooi die tabel deur slegs die korrekte antwoord langs die nommers **10.3.1 tot 10.3.3** neer te skryf. (3)

10.4 Al vier massastukke hang gelyktydig van die balk by die posisies aangedui in die tabel.

Wat sal gebeur met die balk? Skryf slegs: **roteer kloksgewys / roteer anti-kloksgewys / geeneen.** (1)

10.5 Stel die beginsel/wet van fisika wat jou antwoord in VRAAG 10.4 hierbo verklaar. (2)

**[8]**

**VRAAG 11 (Begin op 'n nuwe bladsy.)**

Halfgeleiers word op groot skaal in ons moderne tegnologiese wêreld gebruik.

Silikon is 'n voorbeeld van 'n element wat gebruik word as 'n halfgeleier; om die geleidingsvermoë van silikon te verbeter word arseen daarby gevoeg.

- 11.1 Gee 'n enkele woord vir die onderstreepte proses hierbo. (1)
- 11.2 Verduidelik, deur die bandteorie te gebruik, hoe die geleidingsvermoë van 'n halfgeleier verbeter kan word behalwe deur gebruik te maak van die proses in VRAAG 11.1 genoem. (3)
- 11.3 Gee TWEE voorbeelde van toestelle wat van halfgeleiers in die werklike lewe gebruik maak. (2)
- [6]**



**VRAAG 12 (Begin op 'n nuwe bladsy.)**

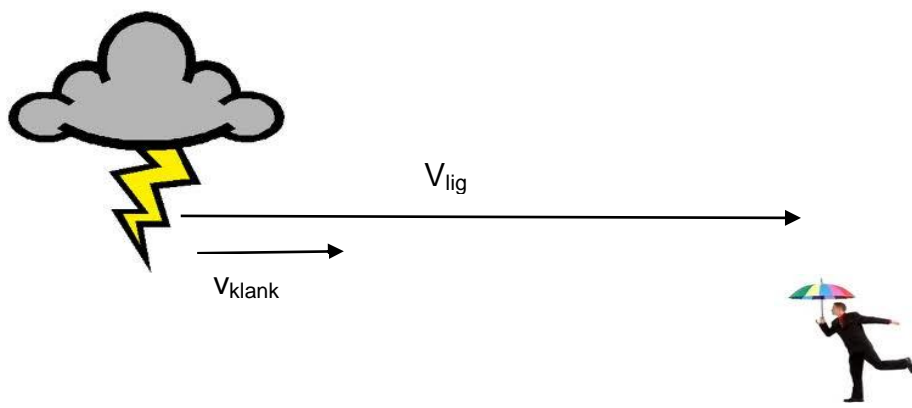
'n Golf het 'n frekwensie van 45 Hz en 'n spoed van  $22 \text{ m}\cdot\text{s}^{-1}$ .

Bepaal die:

12.1 periode van die golf. (2)

12.2 golflengte van die golf. (3)

Daar is 'n reël wat gebruik word om te bepaal ongeveer hoe ver 'n donderstorm is. Nadat jy 'n weerligflits sien, tel die sekondes af totdat donderweer gehoor word. Deel die aantal sekondes deur drie. Die antwoord gee die benaderde afstand (in km) na die donderstorm.



12.3 Verduidelik waarom hierdie reël werk. (4)  
[9]

**VRAAG 13 (Begin op 'n nuwe bladsy.)**

'n 4 cm hoë voorwerp word 8 cm van 'n konvergerende lens met 'n brandpunt van 6 cm geplaas .

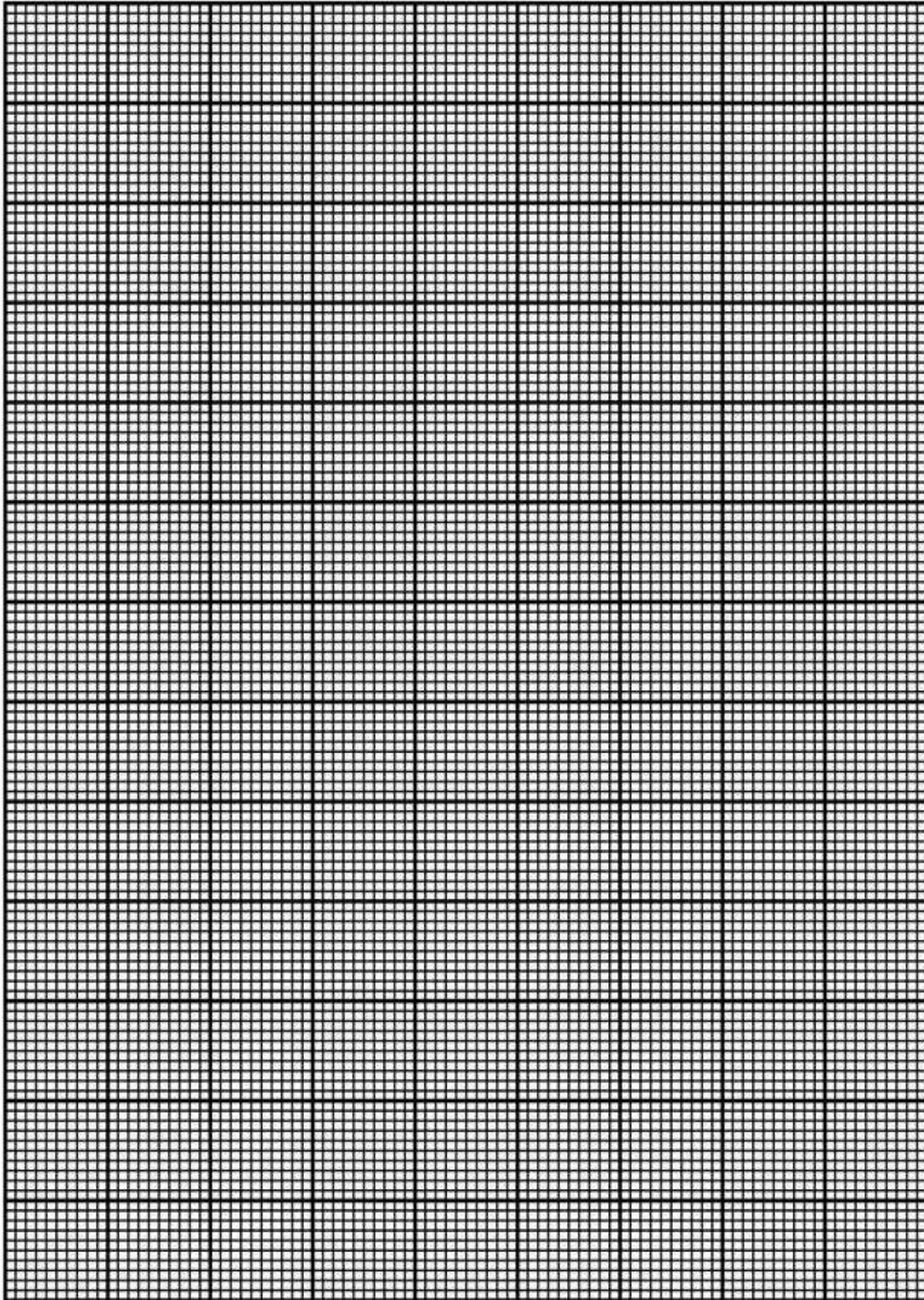
13.1 Maak gebruik van 'n skaaltekening om die posisie van die beeld te bepaal. (4)  
(Gebruik die grafiekpapier op bladsy 18.)

13.2 Bereken die vergroting van die lens. (2)

13.3 Identifiseer DRIE eienskappe van die beeld. (3)  
[9]

**TOTAAL AFDELING B: 125**  
**GROOTTOTAAL: 150**

VRAAG 13.1



## DATA/GEWENS

TABLE 1: PHYSICAL CONSTANTS/TABEL 1: FISIESE KONSTANTES

NAME/NAAM	SYMBOL/SIMBOOL	VALUE/WAARDE
Acceleration due to gravity <i>Swaartekragversnelling</i>	g	$9,8 \text{ m}\cdot\text{s}^{-2}$
Speed of light in a vacuum <i>Spoed van lig in 'n vakuum</i>	c	$3,0 \times 10^8 \text{ m}\cdot\text{s}^{-1}$
Gravitational constant <i>Swaartekragkonstante</i>	G	$6,67 \times 10^{-11} \text{ N}\cdot\text{m}^2\cdot\text{kg}^{-2}$
Coulomb's constant <i>Coulomb se konstante</i>	k	$9,0 \times 10^9 \text{ N}\cdot\text{m}^2\cdot\text{C}^{-2}$
Charge on electron <i>Lading op elektron</i>	$e^-$	$-1,6 \times 10^{-19} \text{ C}$
Electron mass <i>Elektronmassa</i>	$m_e$	$9,11 \times 10^{-31} \text{ kg}$
Permittivity of free space <i>Permittiwiteit in 'n vakuum</i>	$\epsilon_0$	$8,85 \times 10^{-12} \text{ F}\cdot\text{m}^{-1}$

TABLE 2: FORMULAE/TABEL 2: FORMULES

## MOTION/BEWEGING

$v_f = v_i + a\Delta t$	$\Delta x = v_i\Delta t + \frac{1}{2}a\Delta t^2$
$v_f^2 = v_i^2 + 2a\Delta x$ or/of $v_f^2 = v_i^2 + 2a\Delta y$	$\Delta x = \left(\frac{v_f + v_i}{2}\right)\Delta t$

## FORCE/KRAG

$F_{\text{net}} = ma$	$p = mv$
$F = \frac{Gm_1m_2}{r^2}$	$F\Delta t = \Delta p = mv - mu$
$\mu_s = \frac{f_{s(\text{max})}}{N}$	$\mu_k = \frac{f_k}{N}$
$\tau = F \perp r$	

## WEIGHT AND MECHANICAL ENERGY/GEWIG EN MEGANIESE ENERGIE

$F_g = mg$	$U = E_p = mgh$
$K = E_k = \frac{1}{2}mv^2$	

## WAVES, SOUND AND LIGHT/GOLWE, KLANK EN LIG

$v = f\lambda$ or/of $v = v\lambda$	$T = \frac{1}{f}$ or/of $T = \frac{1}{v}$
-------------------------------------	---

## ELECTROSTATICS/ELEKTROSTATIKA

$F = \frac{kQ_1Q_2}{r^2}$ ( $k = 9,0 \times 10^9 \text{ N}\cdot\text{m}^2\cdot\text{C}^{-2}$ )	$E = \frac{F}{q}$
$E = \frac{kQ}{r^2}$ ( $k = 9,0 \times 10^9 \text{ N}\cdot\text{m}^2\cdot\text{C}^{-2}$ )	$E = \frac{V}{d}$
$V = \frac{W}{Q}$	$W = QEs$
$U = \frac{kQ_1Q_2}{r}$ ( $k = 9,0 \times 10^9 \text{ N}\cdot\text{m}^2\cdot\text{C}^{-2}$ )	$C = \frac{Q}{V}$
$C = \frac{\epsilon_0 A}{d}$	

**TABLE 3: FORMULAE/TABEL 3: FORMULES****ELECTROMAGNETISM/ELEKTROMAGNETISME**

$\varepsilon = -N \frac{\Delta\Phi}{\Delta t}$	$\Phi = BA$
$\frac{V_S}{V_P} = \frac{N_S}{N_P}$	$F = qvB$

**CURRENT ELECTRICITY/STROOMELEKTRISITEIT**

$I = \frac{Q}{\Delta t}$	$R = \frac{V}{I}$
$emf/emk = I(R + r)$	$R = r_1 + r_2 + r_3 + \dots$
$\frac{1}{R_p} = \frac{1}{r_1} + \frac{1}{r_2} + \frac{1}{r_3} + \dots$	

**FISIESE WETENSAPPE: ANTWOORDBLAD****GRAAD 11****NAAM:** .....**AFDELING A****VRAAG 1**

- 1.1 \_\_\_\_\_ (1)
- 1.2 \_\_\_\_\_ (1)
- 1.3 \_\_\_\_\_ (1)
- 1.4 \_\_\_\_\_ (1)
- 1.5 \_\_\_\_\_ (1)
- [5]**

**VRAAG 2**

2.1	A	B	C	D
2.2	A	B	C	D
2.3	A	B	C	D
2.4	A	B	C	D
2.5	A	B	C	D
2.6	A	B	C	D
2.7	A	B	C	D
2.8	A	B	C	D
2.9	A	B	C	D
2.10	A	B	C	D

(10 x 2) **[20]**

**TOTAAL AFDELING A: 25**